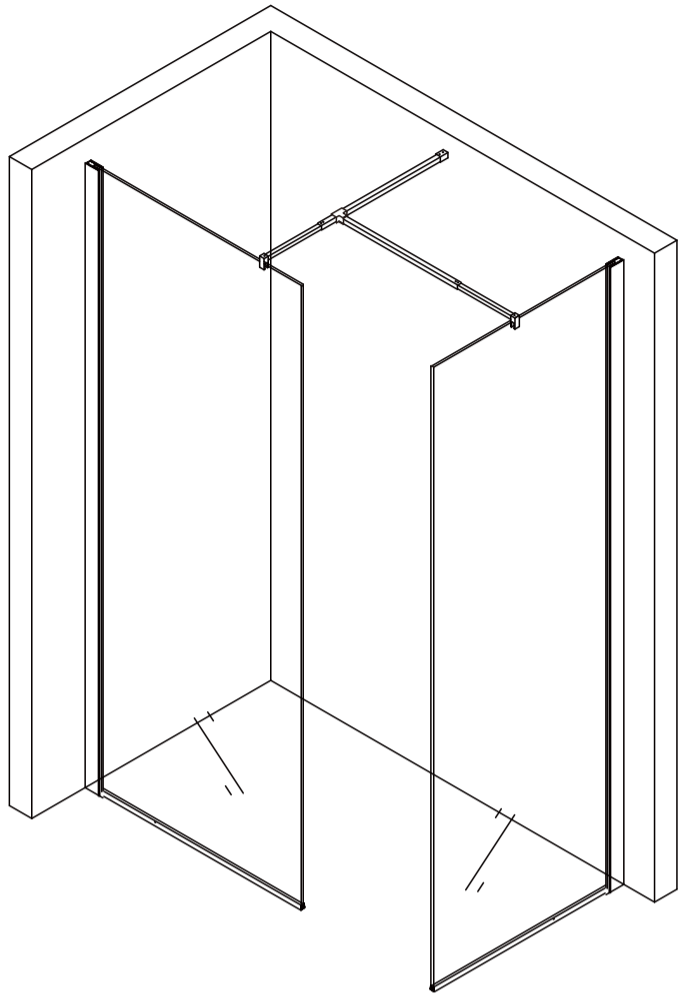
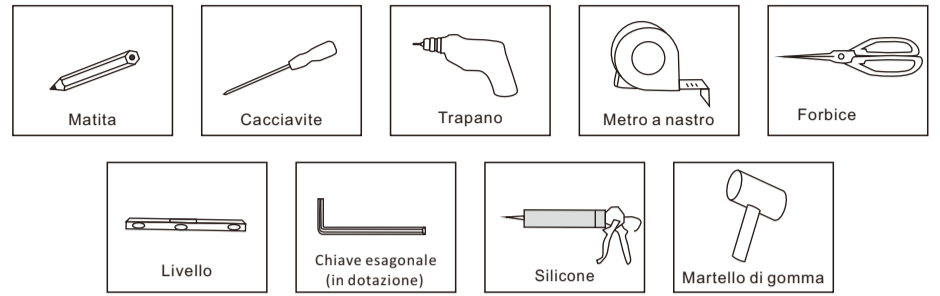


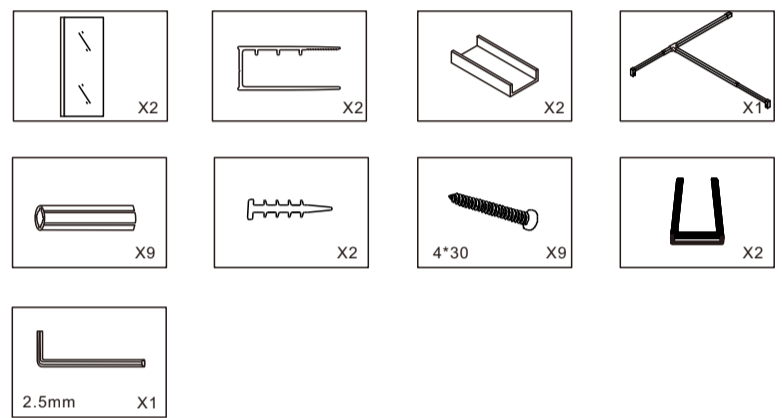
# MANUALE DI INSTALLAZIONE



## UTENSILI NECESSARI



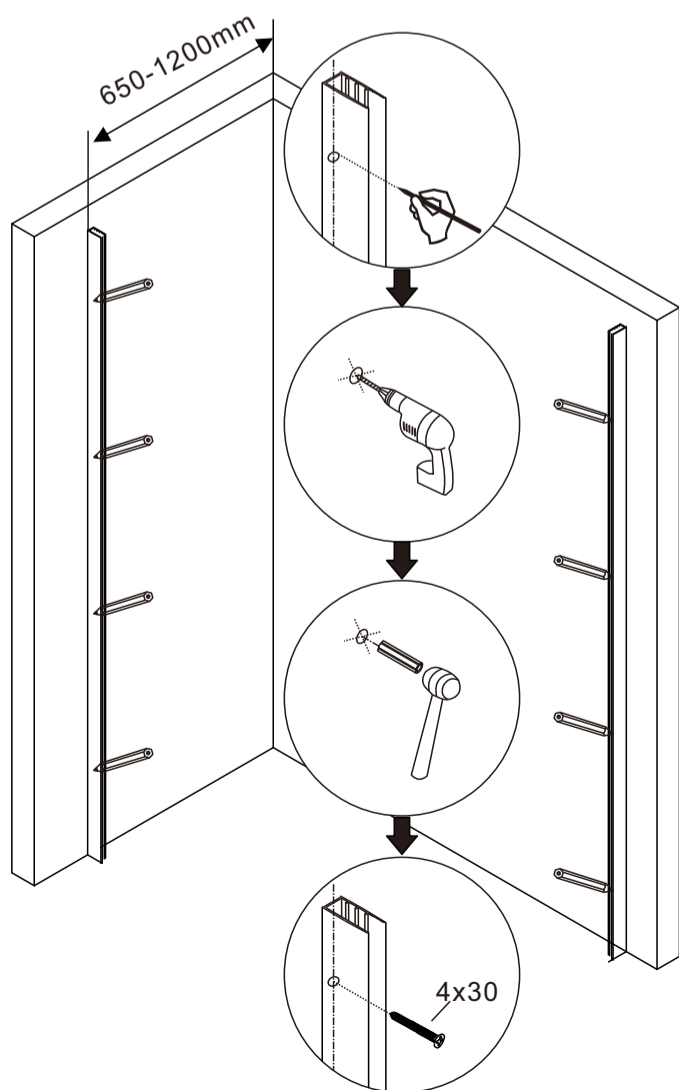
## Lista Accessori di Montaggio



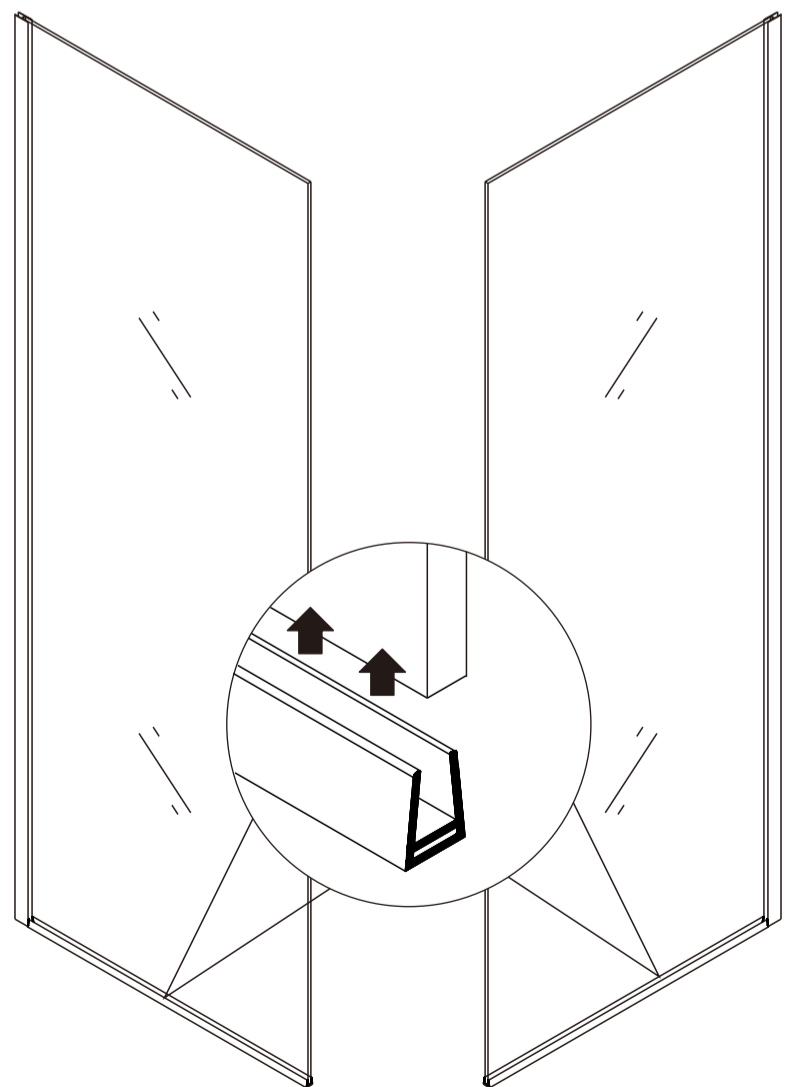
1

2

1. Verificare La Messa In Bolla Del Piatto Doccia Con Il Livello.
2. Poggiare Il Profilo A Muro Ed Utilizzare Il Livello Per La Messa A Piombo .
3. Tracciare I Fori A Muro Con La Matita .
4. Inserire Il Tassello A Muro E Avvitare Le Viti Per Fissare Il Profilo.



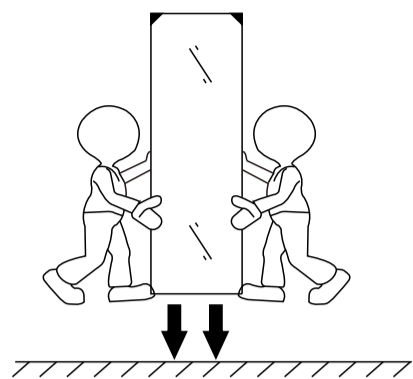
3



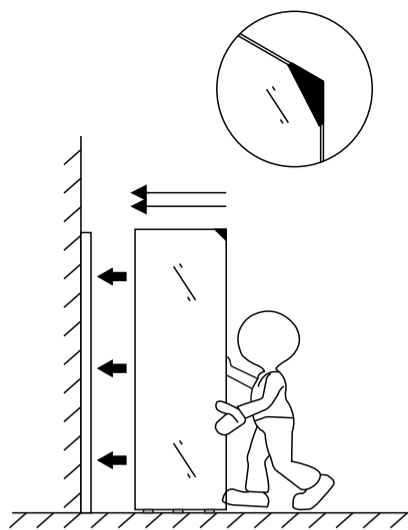
4

5

Step 1

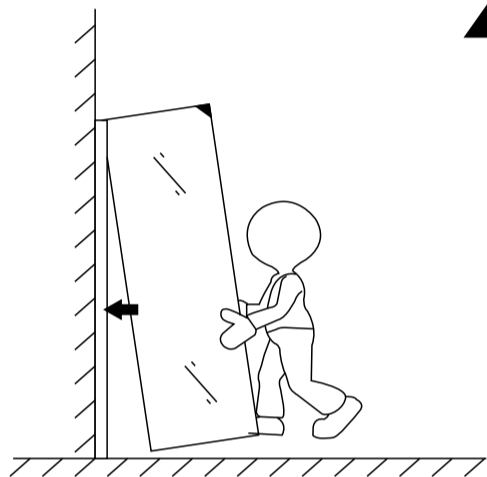


Step 2

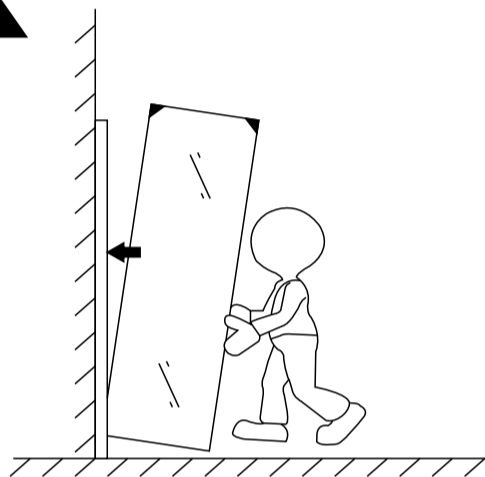


1. Inserire la guarnizione tra il vetro e il profilo in alluminio (dal lato interno).
2. Inserire la barra di sostegno a supporto del vetro e fissarla con le viti / tasselli.

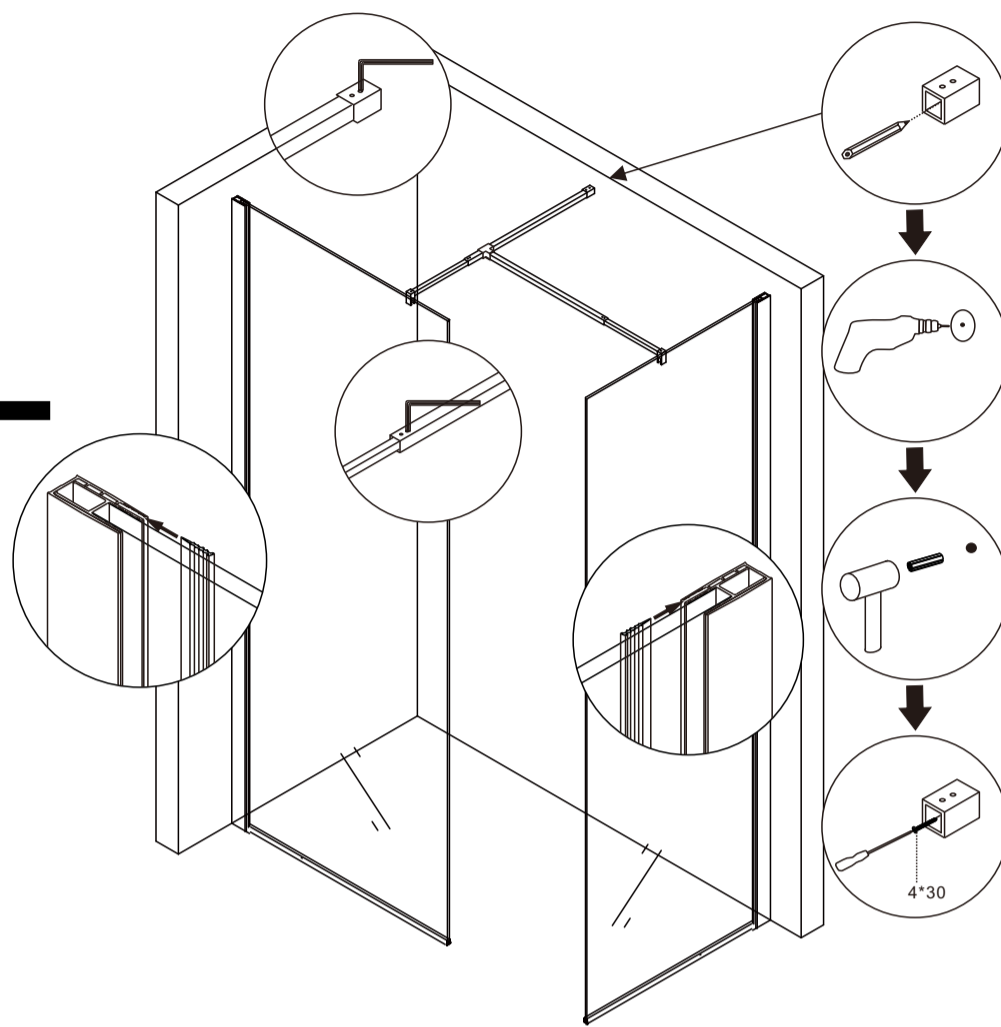
X



6

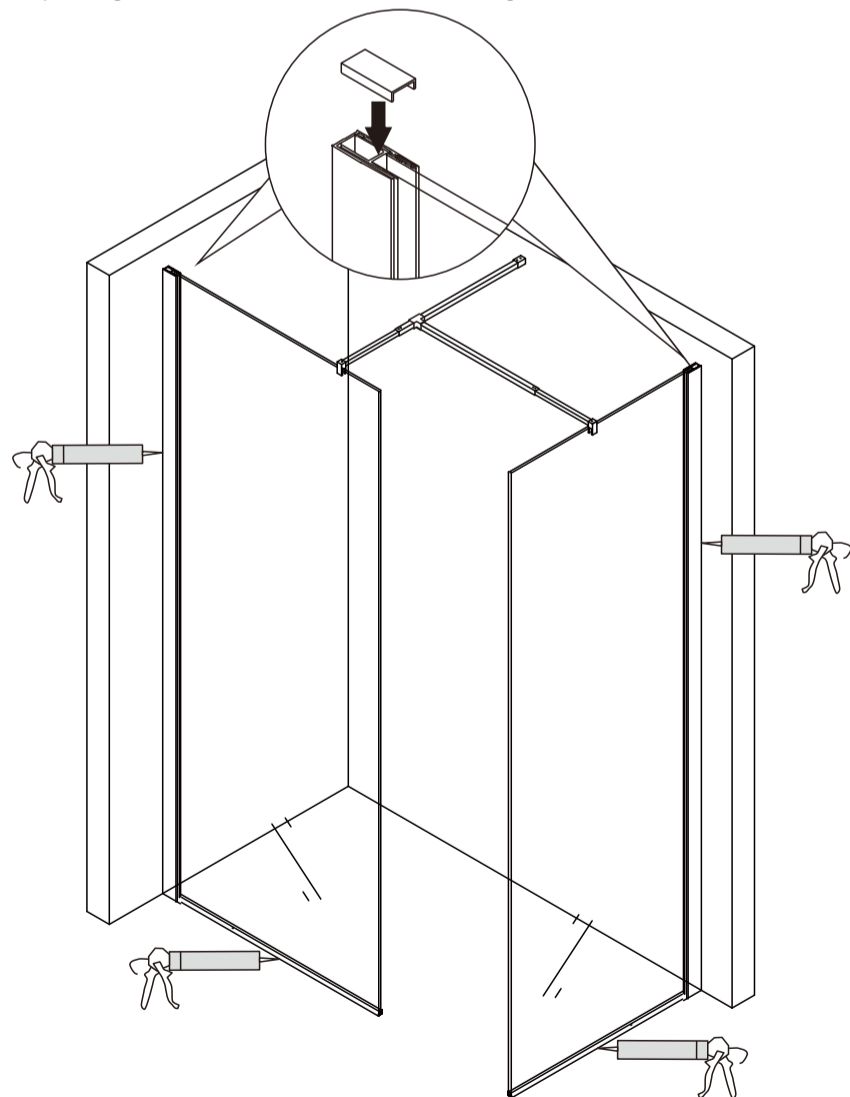


7



8

1. Inserire il profilo decorativo sulla parte superiore del profilo a muro, dunque sigillare con il silicone come in figura.



9

**Laneri**  
sanitary ware

*Italian style*

Presenza e solidità per chi predilige un box doccia di grande importanza per il proprio bagno

vetro temperato di sicurezza 8 MM

**TRATTAMENTO ANTIGOCCIA**

Cristalli sempre brillanti, facili da pulire. Impedisce la formazione del calcare e dei batteri. Solo su vetri trasparenti.

Profilo in alluminio Anticalcare, resistente all'azione batterica, resistente nel tempo.

Avvertenze per l'utilizzo.

Pulire regolarmente per evitare incrostazioni. Pulire la cabina doccia con uno straccio e con un detergente delicato. Non pulire con detersivi irritanti come alcool, benzina o altri agenti chimici. In caso di eventuali macchie di sporco il vetro può essere pulito e sgrassato con sapone neutro ma è necessario risciacquare.

"www.laneribagni.it"  
info e assistenza tecnica  
0039 3477860763

10

11