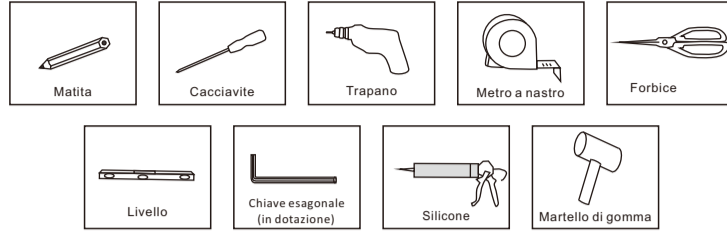
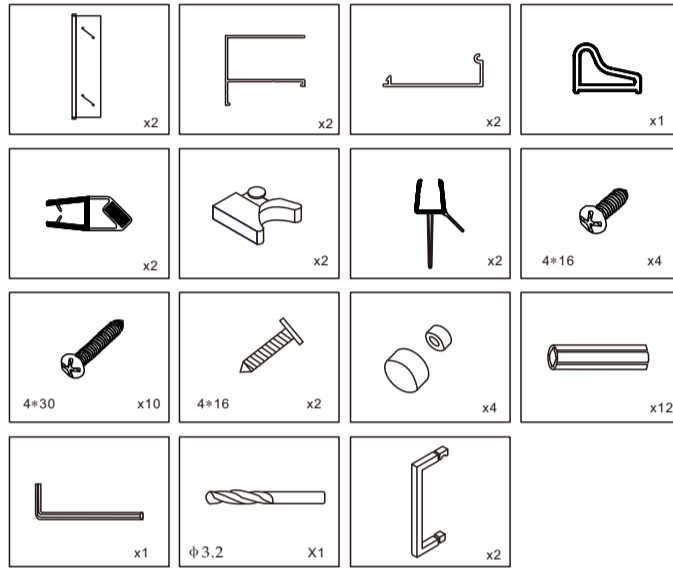


MANUALE DI INSTALLAZIONE

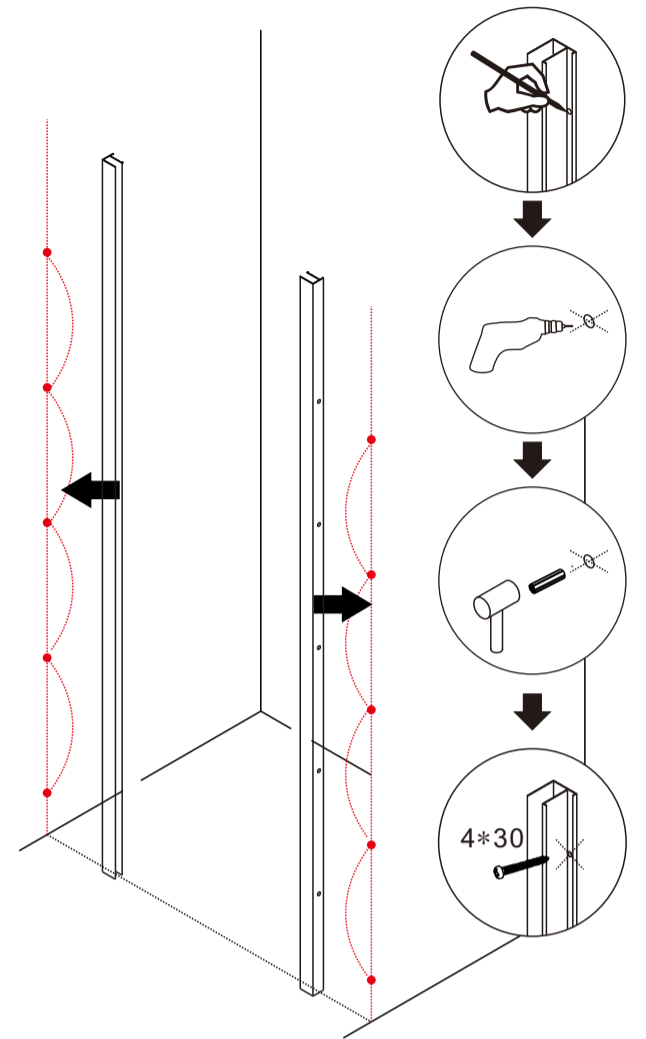
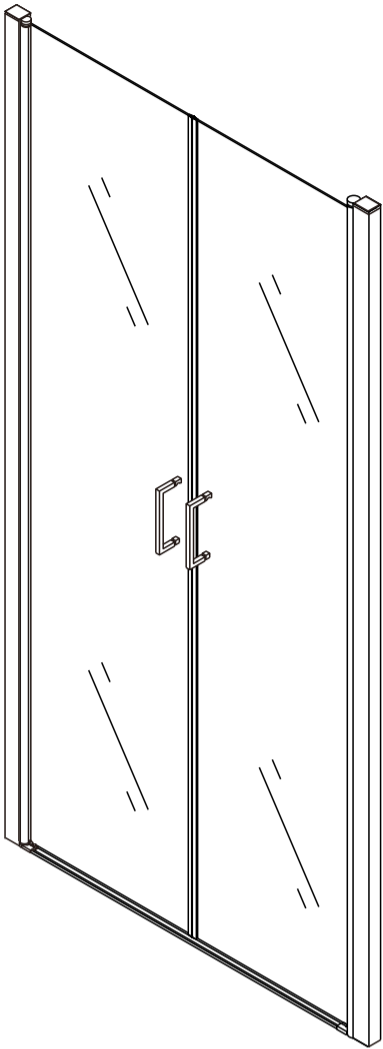
UTENSILI NECESSARI



Lista Accessori di Montaggio



1. Come Mostrato In Figura : Poggiare Il Profilo A Muro Ed Utilizzare Il Livello Per La Messa A Piombo Tracciare I Fori A Muro Con La Matita Praticare I Fori A Muro Con Il Trapano Inserire Il Tassello A Muro E Avvitare Le Viti Per Fissare Il Profilo.



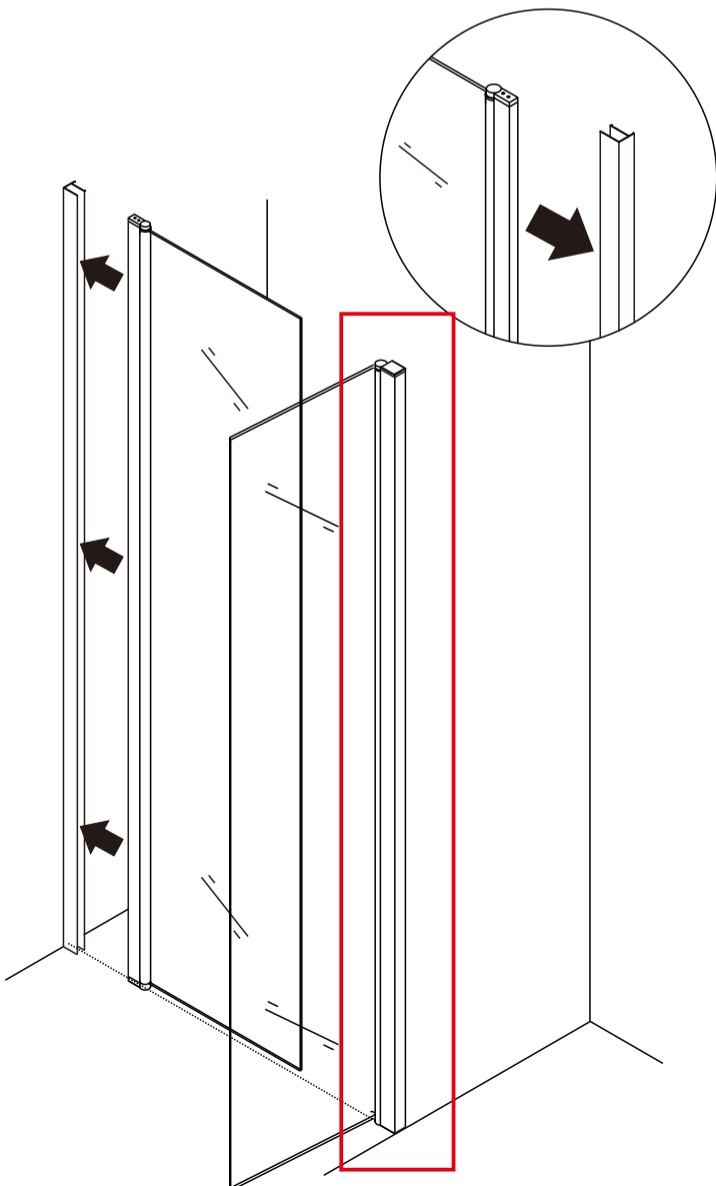
1

2

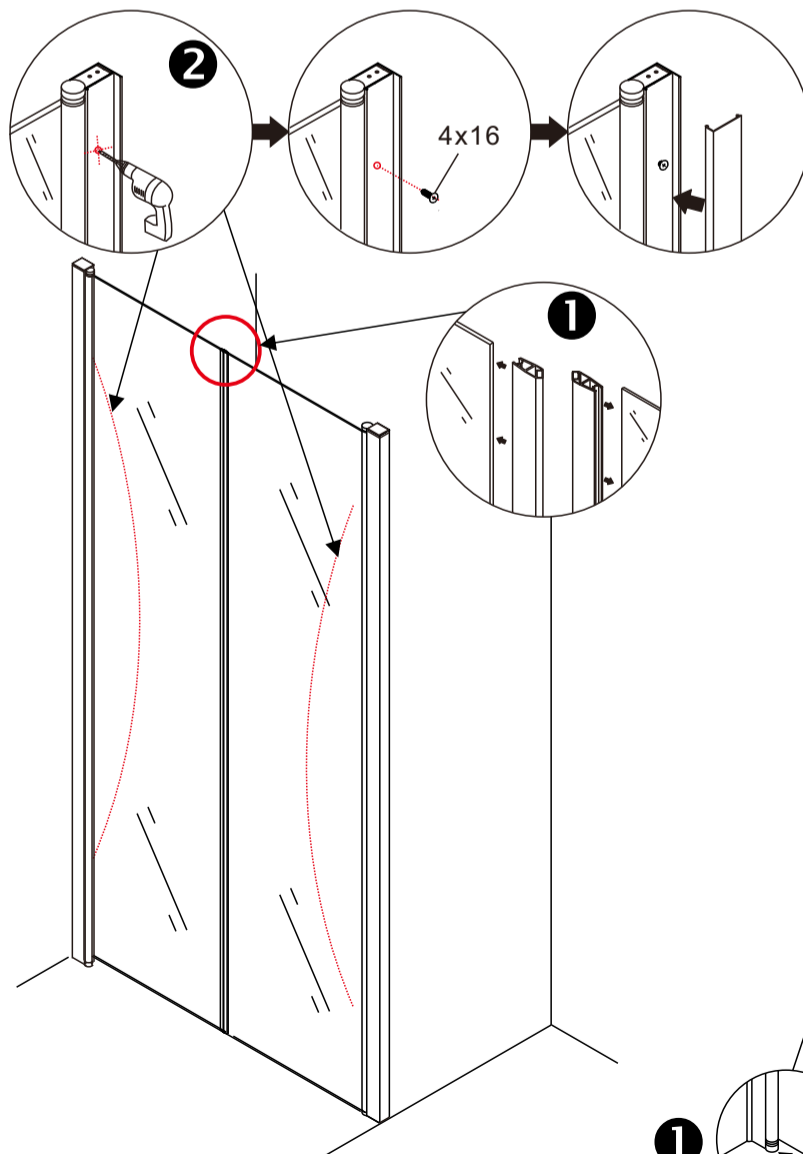
1. Come Mostrato In Figura Procedere Con L'installazione Delle Due Ante Sui Profili A Muro , A Destra E A Sinistra.

1. Installare Le Guarnizioni Magnetiche Di Chiusura Sui Vetri .
2. Praticare Dei Fori E Applicare La Vite Dal Lato Interno Per Bloccare La Parete Doccia Al Profilo A Muro Tramite Le Viti 4x16 .

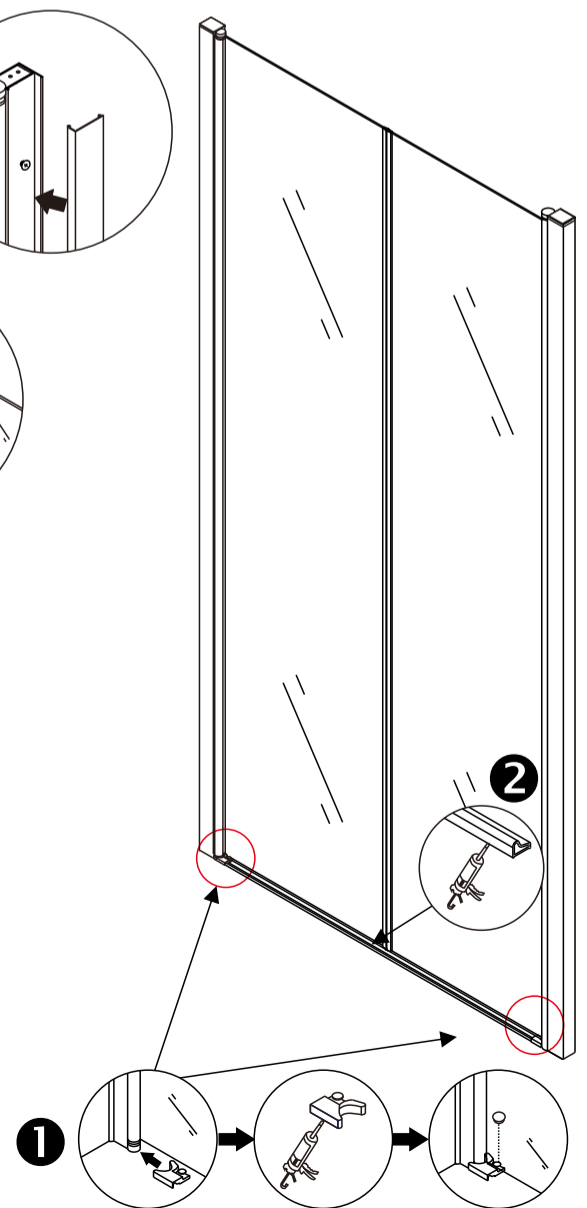
1. Installare Sul Piatto Il Profilo Di Tenuta In Alluminio Fissandolo Con Del Silicone.
2. Siliconare Come Mostrato In Figura .



3

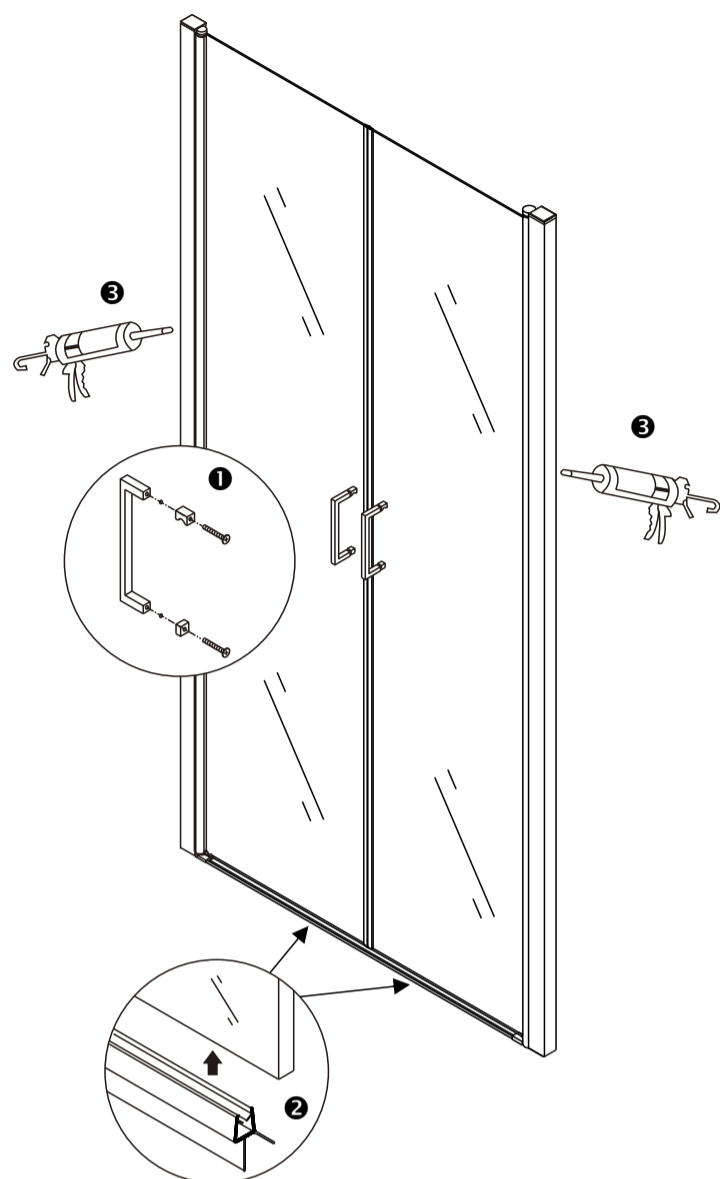


4



5

1. Installare La Maniglia .
2. Installare La Guarnizione Di Tenuta Inferiore Su Vetri .
3. Applicare Il Silicene Come Mostrato In Figura.



Laneri

sanitary ware

Italian style

Presenza e solidità per chi predilige un box doccia di grande importanza per il proprio bagno

vetro temperato di sicurezza 8 MM

TRATTAMENTO ANTIGOCCIA

Cristalli sempre brillanti, facili da pulire. Impedisce la formazione del calcare e dei batteri. Solo su vetri trasparenti.

Profilo in alluminio Anticalcare, resistente all'azione batterica, resistente nel tempo .

Avvertenze per l'utilizzo .

Pulire regolarmente per evitare incrostazioni. Pulire la cabina doccia con uno straccio e con un detergente delicato . Non pulire con detersivi irritanti come alcool , benzina o altri agenti chimici . In caso di eventuali macchie di sporco il vetro può essere pulito e sgrassato con sapone neutro ma è necessario risciacquare .

"www.laneribagni.it"
info e assistenza tecnica
0039 3477860763

6

7

8

9

10

11